

Zulassungsstelle für Bauprodukte und Bauarten

Bautechnisches Prüfamt

Eine vom Bund und den Ländern  
gemeinsam getragene Anstalt des öffentlichen Rechts



## Europäische Technische Bewertung

**ETA-09/0313**  
**vom 5. September 2017**

### Allgemeiner Teil

Technische Bewertungsstelle, die die Europäische Technische Bewertung ausstellt

Deutsches Institut für Bautechnik

Handelsname des Bauprodukts

SMK Nageldübel MND 6

Produktfamilie,  
zu der das Bauprodukt gehört

Metalldübel aus galvanisch verzinktem und nichtrostendem Stahl in den Größen 6x45, 6x50 und 6x72 für die Verwendung als Mehrfachbefestigung von nichttragenden Systemen in Beton

Hersteller

SMK Meister GmbH u. Co. KG  
Lombacher Straße 53  
72293 Glatten

Herstellungsbetrieb

SMK Meister GmbH u. Co. KG  
Lombacher Straße 53  
72293 Glatten

Diese Europäische Technische Bewertung enthält

8 Seiten, davon 3 Anhänge, die fester Bestandteil dieser Bewertung sind.

Diese Europäische Technische Bewertung wird ausgestellt gemäß der Verordnung (EU) Nr. 305/2011, auf der Grundlage von

ETAG 001 Teil 6: "Dübel für die Verwendung als Mehrfachbefestigung von nichttragenden Systemen", August 2010, verwendet als EAD gemäß Artikel 66 Absatz 3 der Verordnung (EU) Nr. 305/2011

Diese Fassung ersetzt

ETA-09/0313 vom 28. August 2015

Die Europäische Technische Bewertung wird von der Technischen Bewertungsstelle in ihrer Amtssprache ausgestellt. Übersetzungen dieser Europäischen Technischen Bewertung in andere Sprachen müssen dem Original vollständig entsprechen und müssen als solche gekennzeichnet sein.

Diese Europäische Technische Bewertung darf, auch bei elektronischer Übermittlung, nur vollständig und ungekürzt wiedergegeben werden. Nur mit schriftlicher Zustimmung der ausstellenden Technischen Bewertungsstelle kann eine teilweise Wiedergabe erfolgen. Jede teilweise Wiedergabe ist als solche zu kennzeichnen.

Die ausstellende Technische Bewertungsstelle kann diese Europäische Technische Bewertung widerrufen, insbesondere nach Unterrichtung durch die Kommission gemäß Artikel 25 Absatz 3 der Verordnung (EU) Nr. 305/2011.

## Besonderer Teil

### 1 Technische Beschreibung des Produkts

Der SMK Nageldübel MND 6 in den Größen 6x45, 6x50 und 6x72 ist ein Dübel aus galvanisch verzinktem oder nichtrostendem Stahl, der in ein Bohrloch gesetzt und durch Aufbringen der Belastung verankert wird.

Produkt und Produktbeschreibung sind in Anhang A dargestellt.

### 2 Spezifizierung des Verwendungszwecks gemäß dem anwendbaren Europäischen Bewertungsdokument

Von den Leistungen in Abschnitt 3 kann nur ausgegangen werden, wenn der Dübel entsprechend den Angaben und unter den Randbedingungen nach Anhang B verwendet wird.

Die Prüf- und Bewertungsmethoden, die dieser Europäischen Technischen Bewertung zu Grunde liegen, führen zur Annahme einer Nutzungsdauer des Dübels von 50 Jahren. Die Angabe der Nutzungsdauer kann nicht als Garantie des Herstellers verstanden werden, sondern ist lediglich ein Hilfsmittel zur Auswahl des richtigen Produkts in Bezug auf die angenommene wirtschaftlich angemessene Nutzungsdauer des Bauwerks.

### 3 Leistung des Produkts und Angaben der Methoden ihrer Bewertung

#### 3.1 Mechanische Festigkeit und Standsicherheit (BWR 1)

Die wesentlichen Merkmale bezüglich mechanischer Festigkeit und Standsicherheit sind unter der Grundanforderung Sicherheit bei der Nutzung erfasst.

#### 3.2 Brandschutz (BWR 2)

Wesentliches Merkmal	Leistung
Brandverhalten	Der Dübel erfüllt die Anforderungen der Klasse A1
Feuerwiderstand	Siehe Anhang C 1

#### 3.3 Sicherheit bei der Nutzung (BWR 4)

Wesentliches Merkmal	Leistung
Charakteristische Werte des Widerstandes im Beton	Siehe Anhang C 1
Rand- und Achsabstände	Siehe Anhang C 1

### 4 Angewandtes System zur Bewertung und Überprüfung der Leistungsbeständigkeit mit der Angabe der Rechtsgrundlage

Gemäß der Leitlinie für die europäische technische Zulassung ETAG 001, April 2013 verwendet als Europäisches Bewertungsdokument (EAD) gemäß Artikel 66 Absatz 3 der Verordnung (EU) Nr. 305/2011 gilt folgende Rechtsgrundlage: [97/161/EG].

Folgendes System ist anzuwenden: 2+

**5 Für die Durchführung des Systems zur Bewertung und Überprüfung der Leistungsbeständigkeit erforderliche technische Einzelheiten gemäß anwendbarem Europäischen Bewertungsdokument**

Technische Einzelheiten, die für die Durchführung des Systems zur Bewertung und Überprüfung der Leistungsbeständigkeit notwendig sind, sind Bestandteil des Prüfplans, der beim Deutschen Institut für Bautechnik hinterlegt ist.

Ausgestellt in Berlin am 5. September 2017 vom Deutschen Institut für Bautechnik

BD Dipl.-Ing. Andreas Kummerow  
Abteilungsleiter

Beglaubigt

Einbauzustand für MND 6

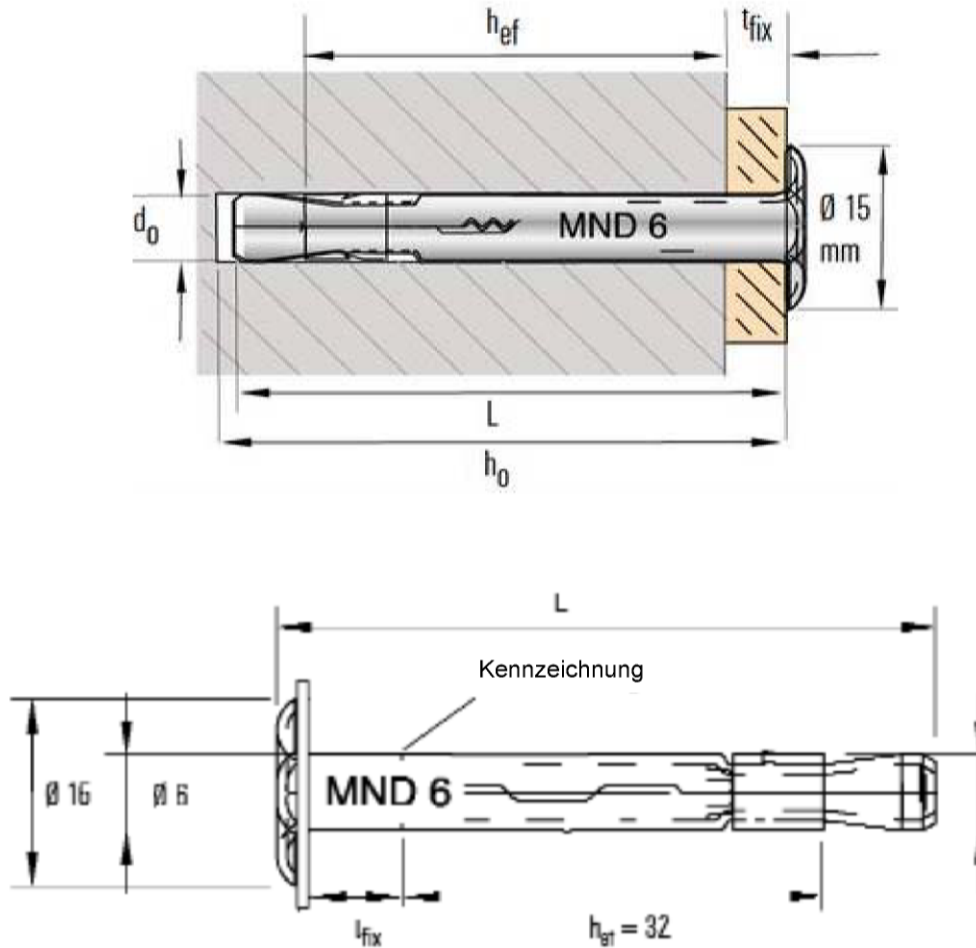


Tabelle A1: Dübelabmessungen, Kennzeichnung und Material

Nageldübel MND 6			MND 6 x 45	MND 6 x 50	MND 6 x 72
Kennzeichnung / Prägung			MND 6/5	MND 6/10	MND 6/32
Dübellänge	L	[mm]	45	50	72
Material Stahl verzinkt			H340LAD Z100 / HX420LAD Z100		
Material nichtrostender Stahl			Stahlsorte 1.4301		
			Stahlsorten 1.4404 / 1.4571		
			Stahlsorte 1.4529		

SMK Nageldübel MND 6

**Produktbeschreibung**  
Einbauzustand, Dübeltypen, Abmessungen und Materialien

Anhang A 1

## Spezifikation des Verwendungszwecks

### Beanspruchung der Verankerung:

- Statische und quasi-statische Belastung,
- Verwendung für die Mehrfachbefestigung nichttragender Systeme nach ETAG 001, Teil 6,
- Verwendung für Verankerungen, an die Anforderungen an die Feuerwiderstandsdauer gestellt werden: alle Dübeltypen außer Dübel der Stahlsorte 1.4301.

### Verankerungsgrund:

- Bewehrter oder unbewehrter Normalbeton nach EN 206-1:2000-12
- Festigkeitsklasse C20/25 bis C50/60 nach EN 206-1:2000-12
- Gerissener und ungerissener Beton

### Anwendungsbedingungen (Umweltbedingungen):

- Bauteile unter den Bedingungen trockener Innenräume (Dübel aller Stahlsorten verzinkt und nichtrostend),
- Bauteile im Freien (einschließlich Industrieluftatmosphäre und Meeresnähe) und in Feuchträumen, wenn keine besonders aggressiven Bedingungen vorliegen (Dübel aus nichtrostendem Stahl der Stahlsorten 1.4404, 1.4571, 1.4529),
- Bauteile unter den Bedingungen besonders aggressiver Bedingungen (Dübel aus nichtrostendem Stahl der Stahlsorte 1.4529).  
Besonders Aggressive Bedingungen sind z.B. ständiges, abwechselndes Eintauchen in Seewasser oder der Bereich der Spritzzone von Seewasser, chlorhaltige Atmosphäre in Schwimmbadhallen oder Atmosphäre mit extremer chemischer Verschmutzung (z.B. bei Rauchgas-Entschwefelungsanlagen oder Straßentunneln, in denen Enteisungsmittel verwendet werden).

### Bemessung:

- Die Bemessung der Verankerungen erfolgt unter der Verantwortung eines auf dem Gebiet der Verankerungen und des Betonbaus erfahrenen Ingenieurs.
- Es sind prüfbare Berechnungen und Konstruktionszeichnungen unter Berücksichtigung der zu verankernden Lasten, der Art und Festigkeit des Verankerungsgrundes, der Bauteilabmessungen und Toleranzen anzufertigen. Die Position der Dübel ist in den Konstruktionszeichnungen anzugeben (z.B. Lage der Dübel zur Bewehrung oder zu Auflagern usw.).
- Die Bemessung der Verankerungen für statische oder quasi-statische Belastung erfolgt gemäß:
  - ETAG 001, Anhang C, Fassung August 2010.
- Die Bemessung der Verankerungen bei Brandbeanspruchung erfolgt gemäß:
  - EOTA Technical Report TR 020, Fassung Mai 2004.

### Einbau:

- Bohrlocherstellung durch Hammerbohren,
- Einbau des Dübels durch entsprechend geschultes Personal und unter der Aufsicht des Bauleiters,
- Der Dübel darf nur einmal verwendet werden.

**SMK Nageldübel MND 6**

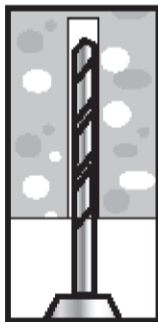
**Verwendungszweck**  
Spezifikationen

**Anhang B 1**

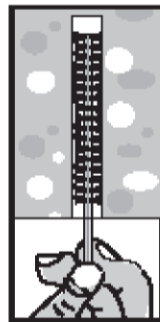
**Tabelle B1: Montagekennwerte**

Nageldübel MND 6			MND 6 x 45	MND 6 x 50	MND 6 x 72
Bohrlochdurchmesser	$d_o$	[mm]	6	6	6
Bohrlochtiefe	$h_o \geq$	[mm]	$48 - t_{fix}$	$53 - t_{fix}$	$75 - t_{fix}$
Effektive Verankerungstiefe	$h_{ef} \geq$	[mm]	32	32	32
Mindestbauteildicke	für $t_{fix} > 20\text{mm}$	$h_{min}$	-	-	80
	für $t_{fix} \leq 20\text{mm}$				100
Maximale Anbauteildicke	$\max t_{fix}$	[mm]	5	10	32
Durchmesser des Durchgangsloches im Anbauteil	$d_f \leq$	[mm]	7,5		

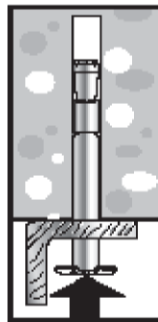
**Montageanweisung:**



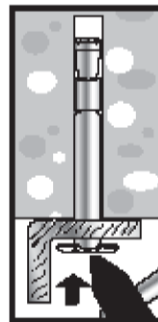
Bohren des Bohrlochs



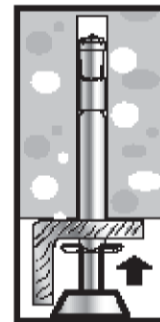
Reinigen des Bohrlochs



Setzen des Dübels durch das Anbauteil



Einschlagen mit einem Hammer



oder Einschlagen mit einem Setzwerkzeug

**SMK Nageldübel MND 6**

**Verwendungszweck**  
Montagekennwerte, Rand- und Achsabstände  
Montageanleitung

**Anhang B 2**

**Tabelle C1: Charakteristische Widerstände in Beton für alle Lastrichtungen ohne Hebelarm  
(Bemessung gemäß ETAG 001, Anhang C, Bemessungsverfahren C)**

Nageldübel MND 6			MND 6 x 45 MND 6 x 50 MND 6 x 72	
Alle Lastrichtungen			Stahl verzinkt	Nichtrostender Stahl 1.4301, 1.4404, 1.4571, 1.4529
Charakteristischer Widerstand in Beton C20/25 bis C50/60	$F_{Rk}$	[kN]	3,0	4,0
Teilsicherheitsbeiwert	$\gamma_M$	[-]	1,5	2,25
Achsabstand	$s_{cr}$	[mm]	200	
Randabstand	$c_{cr}$	[mm]	100	

**Tabelle C2: Charakteristische Widerstände unter Brandbeanspruchung in Beton C20/25 bis C50/60  
für alle Lastrichtungen ohne Hebelarm (Bemessung gemäß EOTA TR 020)**

Feuerwiderstands- klasse	Nageldübel MND 6			Stahl verzinkt	Nichtrostender Stahl 1.4404, 1.4571, 1.4529
<b>R30</b>	Charakteristischer Widerstand	$F_{Rk,fi}$	[kN]	0,35	1,0
<b>R60</b>				0,25	1,0
<b>R90</b>				0,15	0,6
<b>R120</b>				0,1	0,3
<b>R30 - R120</b>	Achsabstand	$s_{cr,fi}$	[mm]	200	
	Randabstand <sup>1)</sup>	$c_{cr,fi}$	[mm]	100	

<sup>1)</sup> Der Randabstand muss  $\geq 300$  mm sein, wenn die Brandbeanspruchung von mehr als einer Seite angreift

**SMK Nageldübel MND 6**

**Leistungen**

Charakteristischer Widerstand in Beton  
Bemessungsverfahren C nach ETAG 001, Anhang C

**Anhang C 1**